

# MODIFICATION CIRCUIT ELECTRIQUE

Dessin: **KLAXON POUR STANDARD ET CLASSIC**

Projet: **KLAXON SUPPLEMENTAIRE**

Fait par: **J-Y BALOIS**

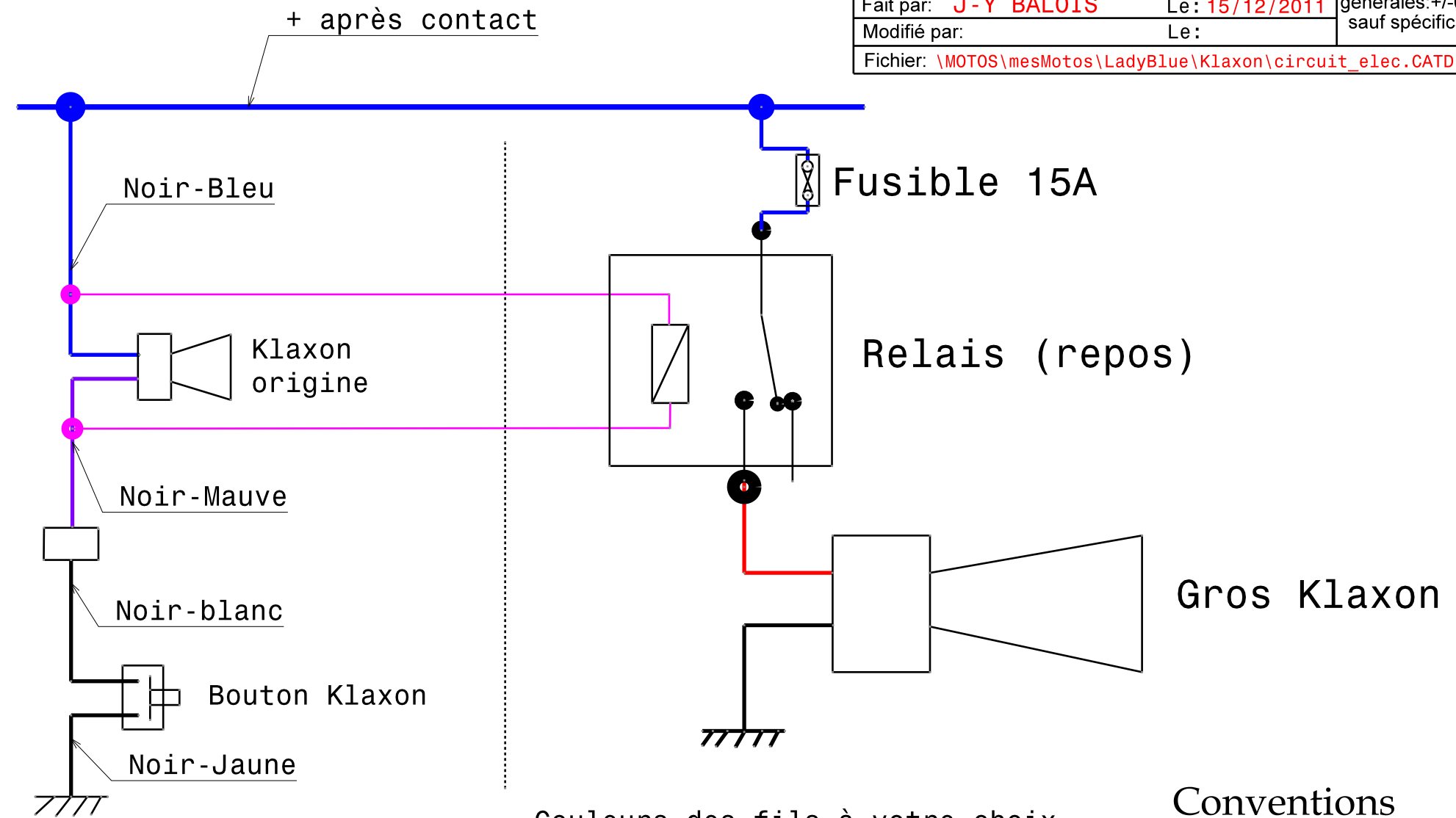
Le: **15/12/2011**

Tolérances  
générales: +/-0,1mm  
sauf spécifications

Modifié par:

Le:

Fichier: **\\MOTOS\mesMotos\LadyBlue\Klaxon\circuit\_elec.CATDrawing**



Masse

Origine

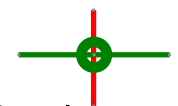
Couleurs des fils à votre choix

Modification

Conventions



Croisement  
sans contact



Croisement  
avec contact